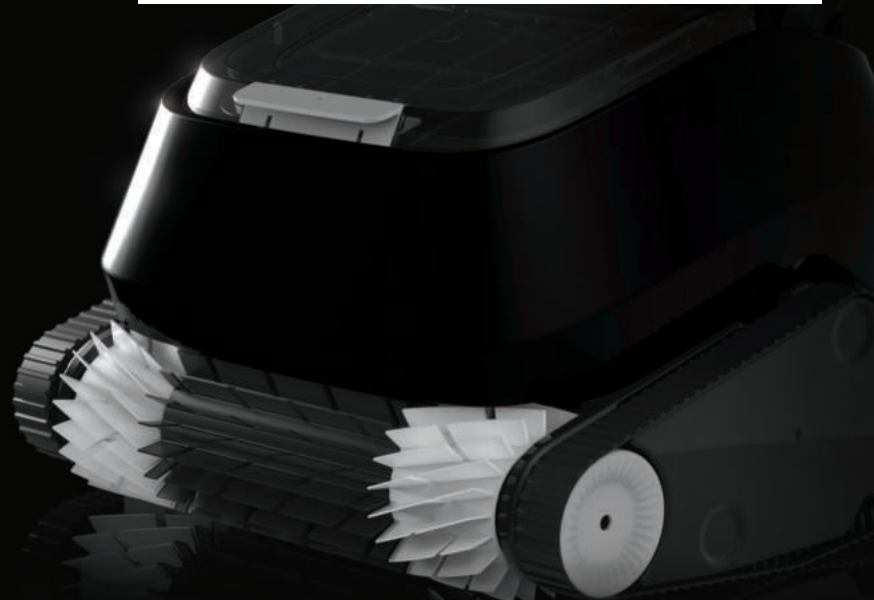
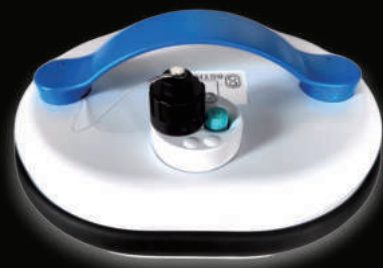


7311





7311

Gratulujemy zakupu nowego sprzętu do czyszczenia basenów 7311. Jest to solidny, szybki automatyczny robot dostarczony jako gotowy do użycia. Idealny do basenów o wielkości do 5 x 10m i we wszystkich formach. Ten robot jest wyposażony w łatwo dostępny kosz do zbierania brudu, a także pływającą baterię dla łatwej obsługi i szerokiego zakresu czyszczenia.

Proszę sprawdzić zawartość opakowania, aby upewnić się, że wszystkie części są gotowe do zainstalowania.

Radzimy sprawdzić połączenia każdego z kabli między robotem a pływającą baterią (rozdział 4).
W przypadku braku lub uszkodzenia części skontaktuj się bezpośrednio ze swoim sprzedawcą.

Spis treści

01 Cechy produktu	s04.
02 Ostrzeżenia i bezpieczeństwo	s04.
03 Zawartość opakowania	s05.
04 Uruchomienie	s06.
05 Wspinanie się po ścianach	s08.
06 Czyszczenie kosza/filtra	s09.
07 Czyszczenie turbiny	s10.
08 Rozwiązywanie problemów	s11.
09 Tabela części zapasowych	s14.
10 Rysunek złożeniowy robota	s16.

01 Cechy produktu

Maksymalna głębokość: 2,5m

Maksymalny rozmiar basenu: 10 m x 5 m

Prąd wejściowy: 100-130 V AC/ 200-230 V AC

Prąd wyjściowy: <24VDC

02 !! Ostrzeżenia i bezpieczeństwo !!

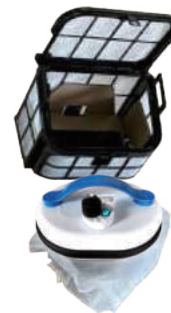
- 2.1 Proszę zapoznać się z zasadami kraju dotyczącymi bezpieczeństwa basenu.
- 2.2 Umieść ładowarkę baterii co najmniej 3,5 m od basenu.
- 2.3 Jeśli dostarczone kable są uszkodzone, muszą zostać wymienione przez producenta, centrum serwisowe zatwierdzone przez producenta lub wykwalifikowaną osobę, aby uniknąć ryzyka. Upewnij się, że gniazda elektryczne są odpowiednio ziemione.
- 2.4 Upewnij się, że Twoja instalacja elektryczna jest dobrze chroniona przez wyłącznik różnicowo-prądowy 30mA produktu
- 2.5 Nie używaj przedłużacza.
- 2.6 Tego urządzenia należy używać wyłącznie z dostarczonym akumulatorem.
- 2.7 Niniejszy sprzęt może być używany przez dzieci w wieku od 8 lat i wyżej i osoby z ograniczeniami fizycznymi, czuciowymi albo umysłowymi albo brakiem doświadczenia i wiedzy, jeśli odbywa się pod nadzorem lub zgodnie z instrukcją użytkownika sprzętu, przekazanej przez osoby odpowiadające za ich bezpieczeństwo. Należy zwracać uwagę na dzieci, aby nie bawiły się sprzętem. Sprzątanie i czynności obsługowe nie powinny być robione przez dzieci bez nadzoru.
- 2.8 Chroń baterię i ładowarkę przed wilgocią.
- 2.9 Nie używaj robota poza wodą.
- 2.10 Upewnij się, że bateria jest odłączona, jeśli musisz naprawić coś w robocie.
- 2.11 Nie należy używać uszkodzonego przewodu elektrycznego ani kabla zasilającego.
- 2.12 Nie używaj robota, jeśli w basenie są ludzie.
- 2.13 Nie korzystaj z basenu, gdy robot jest w basenie.
- 2.14 Wyjmij robota z basenu, gdy nie jest używany.
- 2.15 Robota należy używać w basenie o temperaturze od 15 do 36 ° C. Zbyt niska temperatura wody może wpływać na działanie i długowieczność robota. Idealna temperatura do optymalnego czyszczenia wynosi co najmniej 15 ° C.
- 2.16 Upewnij się, że pH utrzymuje się na poziomie 7,2, aby uzyskać optymalną wydajność, szczególnie podczas wspinaczki po ścianie
- 2.17 Nie używaj robota, jeśli nie ma urządzenia przeciwprądowego.
- 2.18 Jeśli temperatura powietrza przekracza 35 ° C, umieść ładowarkę w cieniu.

03 Zawartość opakowania

1. 7311 robot czyszczący do basenów
2. Ładowarka
3. Zdejmowany akumulator pływający
4. Filtr dokładnego czyszczenia



Zdejmowana pływająca bateria znajduje się w koszu zbiorczym



INFORMACJE

- Nasze roboty są zaprojektowane w celu ułatwienia konserwacji basenu. Jednak nie są przeznaczone do czyszczenia basenu pełnego glonów i liści (np. na koniec okresu zimowego).

W takim przypadku należy: użyć zbieracza = siatkę do liści, oczyścić filtr i ponownie założyć filtr i pompę.

- Powłoka z płytek powoduje szybsze zużycie szczotek i pasów. Proszę sprawdzać je regularnie.



Kiedy wyjmiesz robota z basenu, przmocuj dostarczony hak do pływającego uchwyty baterii i pociągnij baterię do siebie, aż będziesz mógł chwycić kabel. Podnieś kabel powoli i delikatnie, aż złapiesz robota za uchwyt. Użyj uchwytu, aby całkowicie usunąć robota do czyszczenia.

Aby uzyskać dostęp do kosza filtracyjnego, połóż dłoń, jak pokazano na rysunku. Naciśnij kciukiem, aby odblokować pokrywkę.

04 Uruchomienie



4.1 Weź przewód zasilający robota i podłącz go do akumulatora.



4.2 Włóż niebieską wtyczkę do baterii tak daleko, jak to możliwe



4.3 Weź czarną nakrętkę przewodu zasilającego i przykręć ją do akumulatora.



4.4 Dokręć nakrętkę ręcznie. Nie używaj narzędzi do nadmiernego dokręcania nakrętki.



4.5 Odkręć nakrętkę gniazda ładującego na górze akumulatora.



4.6 Przed włożeniem przewodu ładującego do akumulatora należy zwrócić uwagę na wycięcie gniazda odpowiadające szczelinnie na przewodzie ładującym. Wtyczka NIE jest zaprojektowana do ustawiania pod kątem.

04 Uruchomienie



4.7 Włóż przewód ładujący do akumulatora. Jeśli przewód nie zostanie włożony we właściwym kierunku wskazanym przez wycięcie i szczelinę, możesz uszkodzić robota, baterię lub ładowarkę = **utrata gwarancji!**



4.8 Podczas ładowania akumulatora świeci się lampka LED na ładowarce. Czerwone światło wskazuje, że akumulator się ładuje. Zielone światło wskaże w pełni naładowany akumulator.



4.9 Po pełnym naładowaniu akumulatora odłącz przewód ładujący i przykręć korek wtyczki akumulatora. Dokręcaj ręcznie, aż do 1 oporu.



4.10 Umieść robota w basenie i poczekaj, aż zostanie całkowicie zanurzony. W razie potrzeby pomóż mu zatonać ręcznie.



4.11 Naciśnij przycisk u góry baterii. Zapali się lampka LED obok przycisku. Robot uruchomi następnie 2-godzinny cykl czyszczenia, a następnie wyłączy się automatycznie. Jeśli chcesz wcześniej wyłączyć robota, naciśnij i przytrzymaj przycisk.



- 4.12 Pod koniec cyklu czyszczenia robot dojdzie do jednego boku basenu. Użyj haka dostarczonego z robotem, aby wyjąć robota z basenu. Narzędzie jest przeznaczone do przymocowania do uchwytu robota. Gdy robot znajduje się blisko powierzchni wody, chwycić uchwyt robota ręką. Powoli wyjmij go z basenu i pozwól wodzie wypłynąć z robota.

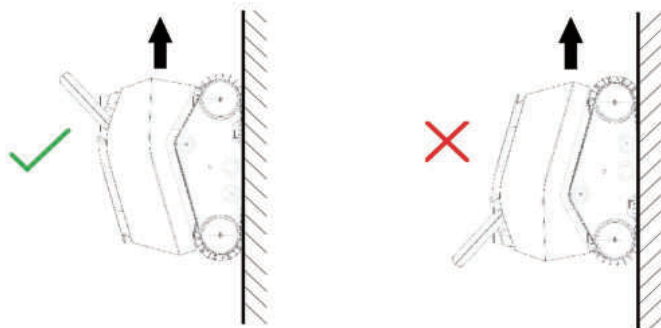
- 4.13 Nie wyjmuj robota z wody natychmiast po zakończeniu cyklu czyszczenia, aby nie spowodować wstrząsu temperaturowego.

- 4.14 Gdy robotczyszczący nie jest używany przez dłuższy czas, wymień nasadki ochronne i przechowuj robota i baterię.

05 Wspinanie się po ścianach

Robot jest zaprojektowany tak, aby wspiąć się na linię wody z boku, oferując najbardziej energiczne szczotkowanie w celu skutecznego oczyszczenia linii wodnej.

Dlatego normalne jest, że wznosi się on do linii wodnej tylko z boku za pomocą rączki.



06 Czyszczenie kosza/filtra



6.1 Aby uzyskać dostęp do kosza filtracyjnego, połóż dłoń, jak pokazano na rysunku. Naciśnij w górę 5 cm kciukami, aby odblokować osłonę.



6.2 Obiema rękami podnieś kosz za uchwyty po bokach kosza.



6.3 Otwórz pokrywę kosza, pociągając za zaczep z przodu kosza i opróżnij zawartość.

6.4 Opróżnij śmieci z wewnątrz kosza. Użyj strumienia wody, aby wypłukać powierzchnie wewnątrz i na zewnątrz filtrów kosza. Również sprawdź i oczyść wewnątrz i na zewnątrz robota.



6.5 Po oczyszczeniu należy umieścić koszyk w robocie. Jeśli kosz nie jest odpowiednio umieszczony, nie można zamknąć pokrywy odkurzacza.

6.6 Naciśnij uchwyty, aby zablokować koszyk

07 Czyszczenie turbiny

Niektóre zanieczyszczenia mogą zatykać lub owinać się wokół wirnika pompy. Siłą rzeczy, te szcążki mogą utrudnić prawidłowe funkcjonowanie robota, a nawet uszkodzić silnik.

Regularne oględziny są częścią normalnej konserwacji robota.



7.1. Za pomocą płaskiego śrubokrętu zdejmij kratkę ochronną.



7.2 Oczyszcz wirnik.
7.3 Wymień osłonę kratki.

08 Rozwiązywanie problemów

PROBLEMY	PRZYCZYNY	ROZWIĄZANIA
<p>Robot unosi się na powierzchni.</p>	<ul style="list-style-type: none"> - Po zanurzeniu robota w basenie, nie usunęło się powietrze. - Zastosowanie dokładnego filtra. - Poziom wody w basenie. 	<ul style="list-style-type: none"> - Po umieszczeniu robota w basenie pozwól mu zanurzać się i dotrzeć do dna przed włączeniem. - Jeśli używasz opcjonalnego drobnego filtra, wyjmij filtr z plastikowej obudowy, zanurz filtr w wodzie, aby był już mokry przed włożeniem go do robota i pozwól robotowi osiągnąć na dnie przed włączeniem. - Jeśli poziom wody w basenie jest zbyt wysoki, robot może się odwrócić i zassysać powietrze, w tym przypadku wyreguluj poziom basenu.
<p>Robot nie czyści wszystkich obszarów basenu.</p>	<ul style="list-style-type: none"> - Rozmiar basenu jest większy niż maksymalny rozmiar wskazany w specyfikacji produktu 	<ul style="list-style-type: none"> - W pełni naładuj baterię i rozpocznij kolejny cykl czyszczenia - Nasze roboty zostały zaprojektowane w celu ułatwienia konserwacji basenu. Nie są one jednak przeznaczone do czyszczenia basenu pełnego glonów i / lub liści . Wymagane będą dodatkowe narzędzia np.siatka itp. i cykle czyszczenia. - Włóż robota do basenu w połowie długości. Jeśli twój basen jest owalny lub prostokątny, ten punkt znajduje się na środku długości.
<p>Robot nie zbiera śmieci podczas pracy. Drobne cząsteczki (brud, pyłek itp.) są uwalniane przez turbinę.</p>	<ul style="list-style-type: none"> - Robot nie otrzymuje wystarczającej mocy. - Koszyk pełny / prawie pełny. - Obiekt utknął w turbinie lub siatce nad turbiną. - Za cienkie odłamki, robot jest przeznaczony do zbierania cząstek powyżej 50 µ. 	<ul style="list-style-type: none"> - Sprawdź połączenia kablowe. - Oczyszć kosz i jego ścianki. Wyczyść filtr dokładny , jeśli go używasz . - Sprawdź, czy koszyk jest poprawnie włożony. (Patrz rozdział Czyszczenie koszyka / filtra). - Sprawdź, czy w turbinie nie ma obcych obiektów lub zablokowanych w siatce nad turbiną - Sprawdź mocowanie kosza, w razie potrzeby nacisnij go, aby go zabezpieczyć - Użyj drobnego filtra (Pozycja 20 71170). Nie zapominaj jednak, że to filtracja twojego basenu zapewnia czyszczenie cząstek mniejszych niż 50 µ.

PROBLEMY	PRZYCZYNY	ROZWIĄZANIA
Robot porusza się w jednym kierunku.	<ul style="list-style-type: none"> - Coś blokuje rolki, koła robota lub utrudnia ruch robota. 	<ul style="list-style-type: none"> - Sprawdź, czy nad silnikiem nie ma obcych obiektów. - Sprawdź, czy żaden obcy obiekt nie blokuje układu hydraulicznego ani szczotek i pasów pod robotem i po bokach.
Robot się nie porusza, a pompa filtracyjna również nie działa. Robot nie działa więcej.	<ul style="list-style-type: none"> - Robot nie jest podłączony do baterii. - Moc baterii jest wyczerpana. 	<ul style="list-style-type: none"> - Sprawdź, czy akumulator jest włączony, a światło LED włączone - Sprawdź, czy dioda LED pozostaje włączona podczas cyklu czyszczenia - Sprawdź wszystkie połączenia robota z baterią.
Pompa działa, ale robot się nie porusza. Robot zaczyna, ale pozostaje na miejscu.	<ul style="list-style-type: none"> - Do robota nie jest przesyłana wystarczająca ilość mocy - Obiekt blokuje rolki, ścieżkę, koła robota. - Możliwy problem z silnikiem. 	<ul style="list-style-type: none"> - Wyjmij robota z wody i odłącz go od baterii. - Otwórz pokrywę kosza i wyjmij kosz. - Sprawdź, czy nad silnikiem nie ma obcych obiektów. - Sprawdź, czy żaden obcy obiekt nie blokuje układu hydraulicznego ani szczotek i pasów pod robotem i po bokach. - Skontaktuj się z serwisem posprzedażnym.
Robot nie wspina się na ściany.	<ul style="list-style-type: none"> - Robot jest za ciężki. - Przepływ nie jest wystarczający. - Ściany są zbyt śliskie. - Uchwyt robota jest nieprawidłowo ustawiony. - Zbyt wysokie pH wody. Wartość pH powinna być utrzymywana na poziomie około 7,2. 	<ul style="list-style-type: none"> - Sprawdź, czy koszyk zbiórki zanieczyszczeń nie jest pełny - Sprawdź i wyczyść w razie potrzeby wirnik pompy lub siatkę nad wirnikiem (smigło u góry robota w kierunku uchwytu) - Obecność glonów na ścianach lub złożeń tłuszczowych. Usuń glony za pomocą chemicznej uzdatniania wody i ręcznie szczotkuj, aby usunąć te złoże tłuszczowe. - Sprawdź, czy uchwyt robota jest skierowany do tyłu. Kabel elektryczny musi przejść przed uchwytem (strona pokrywki), a uchwyt musi być całkowicie pochylony do tyłu.
Robot wiruje w kółko.	<ul style="list-style-type: none"> - Pasek napędowy jest uszkodzony. - Jedno z 4 koł bocznych jest uszkodzone lub odkręcone. 	<ul style="list-style-type: none"> - Sprawdź pasy napędowe. - W razie potrzeby wymień wadliwa paski. - Sprawdź koła przykręcone do końców rolek. Koła te zatrząskują się na rolce, a następnie zkręcają.

PROBLEMY	PRZYCZYNY	ROZWIĄZANIA
Robot zatrzymuje się po kilku minutach.	<ul style="list-style-type: none"> - Sprawdź podłączenie kabla pływającego. - Pływający kabel może ulec awarii - Możliwy problem z blokiem silnika. 	<ul style="list-style-type: none"> - Sprawdź pływające połączenie kablowe (patrz rozdział 4). - Sprawdź stan końców kabli (uszkodzone, mokre końce ...).
Robot porusza się wolniej niż wcześniej.	<ul style="list-style-type: none"> - Robot jest za ciężki. - Przepływ nie jest wystarczający. - Bateria jest bliska końca swojego okresu żywotności. 	<ul style="list-style-type: none"> - Sprawdź, czy koszyk zbiórki zanieczyszczeń nie jest pełny. - W razie potrzeby sprawdź i wyczyść wirnik pompy lub siatkę nad wirnikiem (śmigło u góry robota w kierunku uchwytu). - Sprawdź, czy światło LED pozostaje włączone podczas cyklu czyszczenia lub czy robot wykonuje pełny cykl czyszczenia. Skontaktuj się z serwisem posprzedażnym, jeśli tak nie jest.
Brak światła na akumulatorze.	<ul style="list-style-type: none"> - Moc nie dociera do robota. - Bateria jest bliska końca swojego okresu żywotności. 	<ul style="list-style-type: none"> - Sprawdź, czy robot wykonuje pełny cykl czyszczenia po pełnym naładowaniu akumulatora.
Brak światła na ładowarce	<ul style="list-style-type: none"> - Złe połączenie między wtyczką a ładowarką. - Słabe połączenie między przewodem ładującym a akumulatorem. - Twoje gniazdko elektryczne nie działa 	<ul style="list-style-type: none"> - Podłącz inne urządzenie, aby sprawdzić, czy prąd dociera do gniazdka - Sprawdź połączenia przewodu ładującego z akumulatorem. - Sprawdź, czy ładowarka jest podłączona do gniazdka
Lampka LED nie zmienia koloru na ładowarce	<ul style="list-style-type: none"> - Kontrola zasilania nie działa 	<ul style="list-style-type: none"> - Sprawdź, czy przewód ładujący jest prawidłowo podłączony do akumulatora - Sprawdź kord ładujący i wtyczkę akumulatora pod kątem uszkodzenia (rdza, korozja itp.) - Skontaktuj się z serwisem posprzedażnym.
Bateria jest w pełni naładowana, ale robot nie wykonuje pełnego cyklu czyszczenia	<ul style="list-style-type: none"> - Bateria może nie być w pełni naładowana - Możliwy problem z blokiem silnika - Okres żywotności baterii się skończył. 	<ul style="list-style-type: none"> - Sprawdź, czy akumulator ładuje się nienormalnie szybko - Przed użyciem robota poczekaj, aż ładowarka pokaże zieloną diodę LED - Sprawdź i wyczyść w razie potrzeby wirnik pompy lub siatkę nad wirnikiem (śmigło u góry robota w kierunku uchwytu) - Skontaktuj się z serwisem posprzedażnym
Robot pozostawia ślady na podłodze lub na ścianach	<ul style="list-style-type: none"> - Stan szczotek i / lub gąsienic 	<ul style="list-style-type: none"> - Szczotki i pasy są częściami zużywającymi się, w razie potrzeby sprawdź i zmień.

Prosimy o kontakt ze swoim sprzedawcą , jeśli masz inne pytania.

09 Tabelka części zapasowych

RYSUNEK: NUMER PRZEDMIOTU	SKU	OPISY CZĘŚCI
1	71000	Górne podwozie. Ciemnoszary
2	71010	Kosz na śmieci (części 15 i 22 włącznie)
3	71020	Pokrywa.
4	71052	Blok silnika pompy
5	71070	Pokrywa pompy
6	71220	Uchwyt
7	71090	Rolka z przekładnią.
8	71100	Dolne podwozie.
9	71110	Szybka kłapa spustowa.
10	71120	Wsparcie po lewej stronie.
11	71130	Paski napędowe. - 2 sztuki
12	71140	Koła Szare - 4 sztuki
13	71150	Przednia rura rolkowa.
14	71160	Wsparcie po prawej stronie.

09 Tabela części zapasowych

RYSUNEK: NUMER PRZEDMIOTU	SKU	OPISY CZĘŚCI
15	71012	Wlot bez powrotu
16	36132	Ładowarka
17	64151	Kabel pływający 3m
18	30591	Pływający akumulator
19	64110	Hak odzyskiwania
20	71170	Wkład Filtra Dokładnego
21	71180	Zestaw szczotek PCV - 5 sztuk
22	71011	Główny ekran filtra

10 Rysunek złożeniowy robota

